

8

7

6

5

4

3

2

1

F

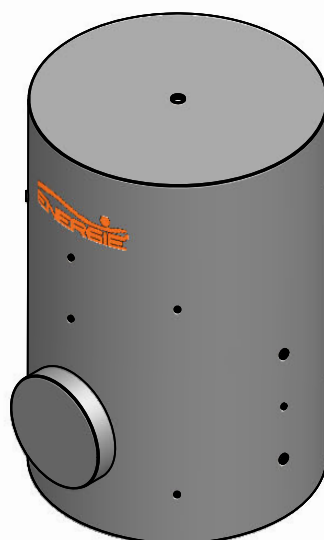
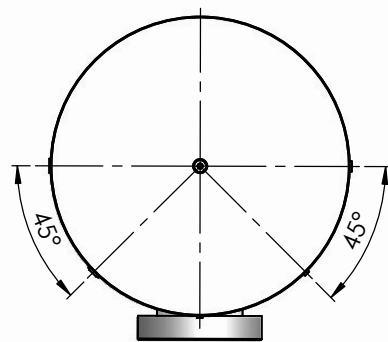
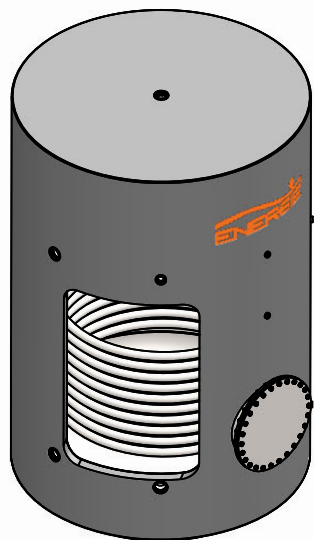
E

D

C

B

A

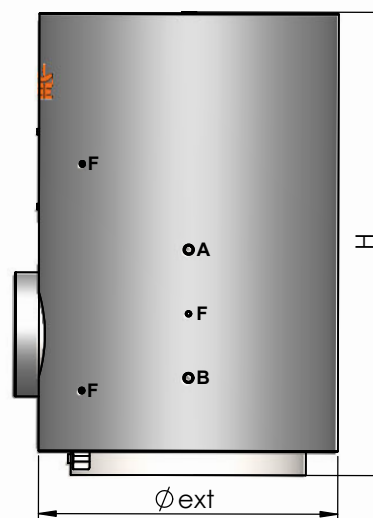
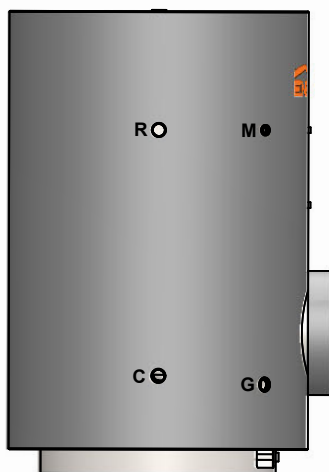


### LEGENDA

A (1"¼F)	ENTRADA SERPENTINA
B (1"¼F)	SAÍDA SERPENTINA
C (2" F)	ENTRADA A.F.S.
D (2" F)	SAÍDA A.Q.S
E (1" F)	ESGOTO
F (½" F)	INSTRUMENTAÇÃO
G (2" F)	RESISTÊNCIA ELÉTRICA
M (1"¼F)	ÂNODO DE MAGNÉSIO
R (2" F)	RECIRCULAÇÃO

### CARACTERÍSTICAS

	L	
CAPACIDADE		2500
DIÂMETRO	mm	1400
ALTURA	mm	2200
SERP. PRINCIPAL	m <sup>2</sup>	5.90
SERP. AUXILIAR	m <sup>2</sup>	-
TIPO AÇO	-	AIISI 316
ISOLAMENTO	mm	50
TEMPERATURA MÁX.	°C	90
PRESSÃO MÁX.	Bar	8



A3	Escala: S/ESC	Designação: TERMO XL 2500IX_DN400	Pág
	Data: 13/01/2026	 O conteúdo deste desenho, é propriedade da Energie. Nos termos da lei, é proibido a sua reprodução sem autorização expressa.	

8

7

6

5

4

3

2

1