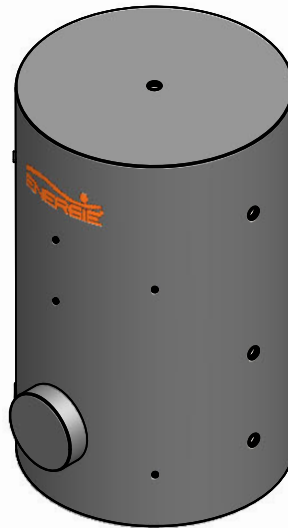
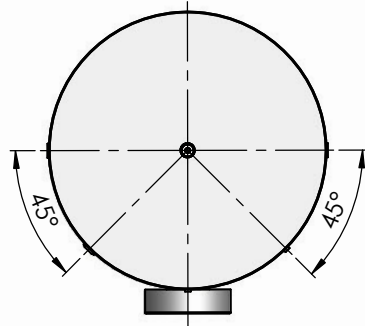
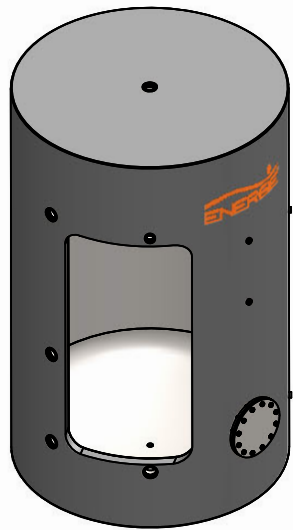
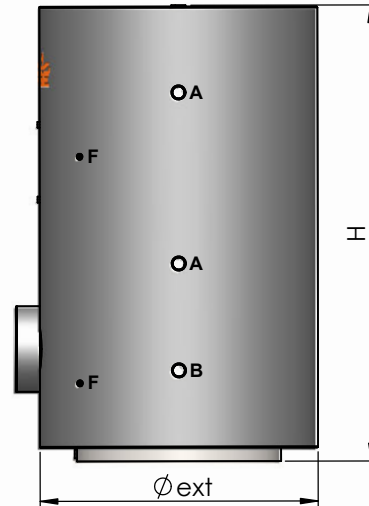
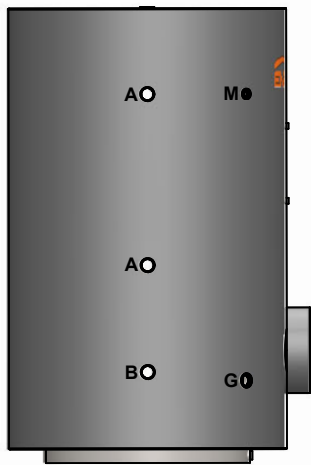


8 7 6 5 4 3 2 1

F
E
D
C
B
A



LEGENDA	
A (2" F)	RECIRCULAÇÃO OU ENTRADA DO PERMUTADOR DE PLACAS
B (2" F)	ENTRADA A.F.S. OU RETORNO DO PERMUTADOR DE PLACAS
D (2" F)	SAÍDA A.Q.S
E (1" F)	ESGOTO
F (1/2" F)	INSTRUMENTAÇÃO
G (2" F)	RESISTÊNCIA ELÉTRICA
M (1 1/4" F)	ÂNODO DE MAGNÉSIO



CARACTERÍSTICAS		
CAPACIDADE	L	2000
DIÂMETRO	mm	1400
ALTURA	mm	2200
SERP. PRINCIPAL	m ²	-
SERP. AUXILIAR	m ²	-
TIPO AÇO	-	AISI 316
ISOLAMENTO	mm	100
TEMPERATURA MÁX.	°C	90
PRESSÃO MÁX.	Bar	8

8 7 6 5 4 3 2 1

A3	Escala: S/ESC	Designação: TERMO XL 2000I_DN200_ISOLAMENTO 100MM	Pág
	Data: 13/01/2026	 O conteúdo deste desenho, é propriedade da Energie. Nos termos da lei, é proibido a sua reprodução sem autorização expressa.	