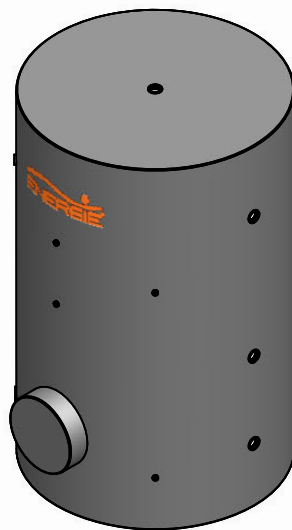
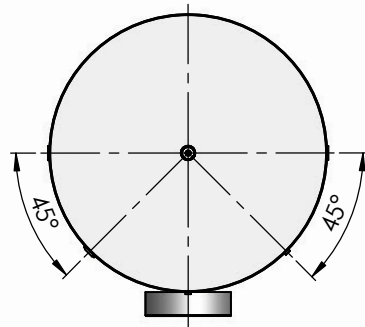
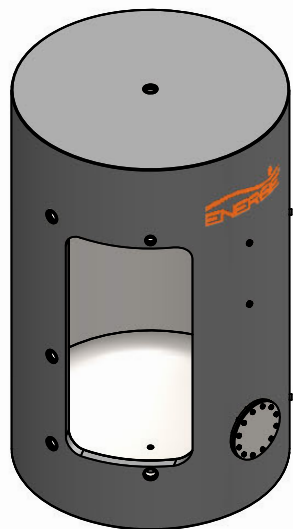
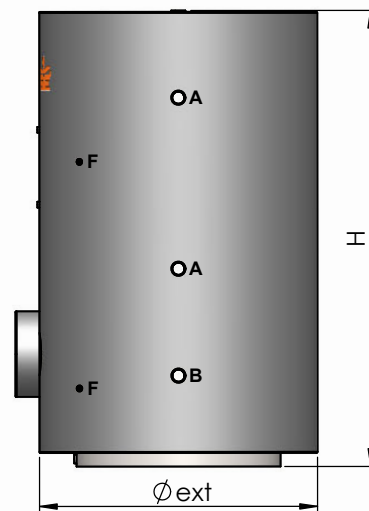
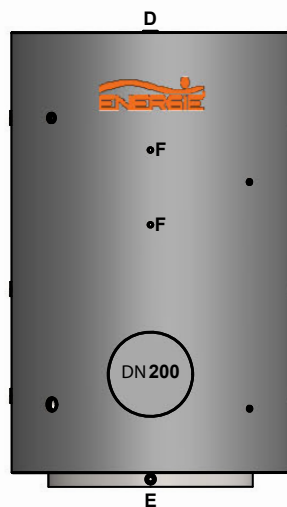
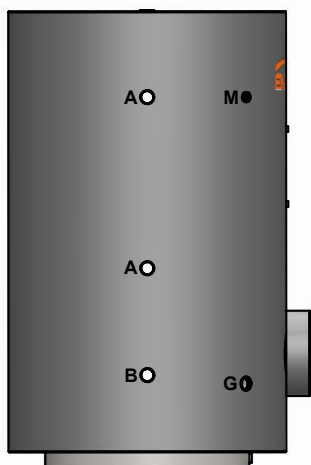


8 7 6 5 4 3 2 1

F  
E  
D  
C  
B  
A



LEGENDA	
A (2" F)	RECIRCULAÇÃO OU ENTRADA DO PERMUTADOR DE PLACAS
B (2" F)	ENTRADA A.F.S. OU RETORNO DO PERMUTADOR DE PLACAS
D (2" F)	SAÍDA A.Q.S
E (1" F)	ESGOTO
F (1/2" F)	INSTRUMENTAÇÃO
G (2" F)	RESISTÊNCIA ELÉTRICA
M (1" 1/4 F)	ÂNODO DE MAGNÉSIO



CARACTERÍSTICAS		
CAPACIDADE	L	2000
DIÂMETRO	mm	1300
ALTURA	mm	2150
SERP. PRINCIPAL	m <sup>2</sup>	-
SERP. AUXILIAR	m <sup>2</sup>	-
TIPO AÇO	-	AISI 316
ISOLAMENTO	mm	50
TEMPERATURA MÁX.	°C	90
PRESSÃO MÁX.	Bar	8

A

A3	Escala: S/ESC	Designação: TERMO XL 2000I_DN200	<p>O conteúdo deste desenho, é propriedade da Energie. Nos termos da lei, é proibido a sua reprodução sem autorização expressa.</p>	Pág
	Data: 13/01/2026			

8 7 6 5 4 3 2 1