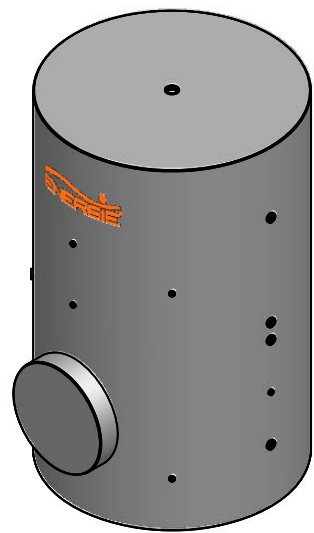
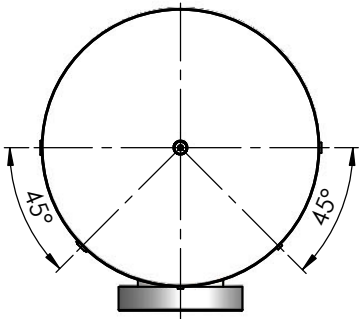
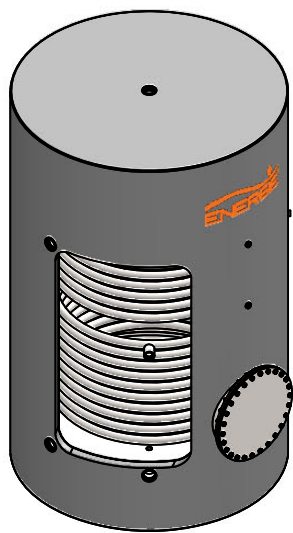
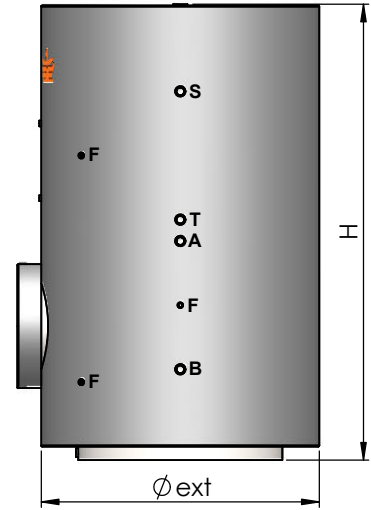
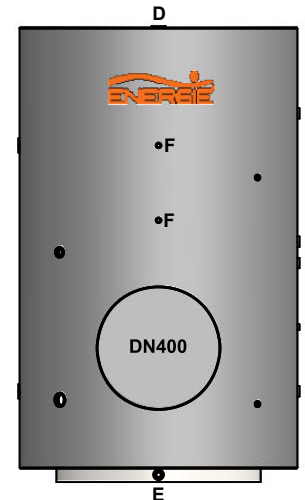
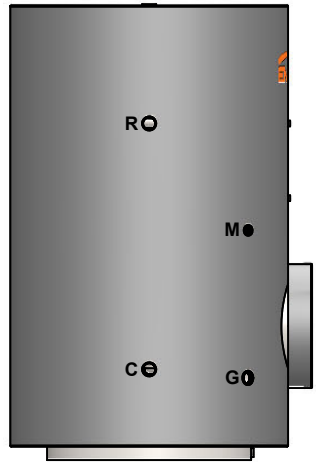


8 7 6 5 4 3 2 1

F  
E  
D  
C  
B  
A



LEGENDA	
A (1"¼F)	ENTRADA SERPENTINA PRINCIPAL
B (1"¼F)	SAÍDA SERPENTINA PRINCIPAL
C (2" F)	ENTRADA A.F.S.
D (2" F)	SAÍDA A.Q.S
E (1" F)	ESGOTO
F (½" F)	INSTRUMENTAÇÃO
G (2" F)	RESISTÊNCIA ELÉTRICA
M (1"¼F)	ÂNODO DE MAGNÉSIO
R (2" F)	RECIRCULAÇÃO
S (1"¼F)	ENTRADA SERPENTINA AUXILIAR
T (1"¼F)	SAÍDA SERPENTINA AUXILIAR



CARACTERÍSTICAS		
CAPACIDADE	L	2000
DIÂMETRO	mm	1300
ALTURA	mm	2150
SERP. PRINCIPAL	m <sup>2</sup>	5.05
SERP. AUXILIAR	m <sup>2</sup>	4.21
TIPO AÇO	-	AISI 316
ISOLAMENTO	mm	50
TEMPERATURA MÁX.	°C	90
PRESSÃO MÁX.	Bar	8

A3	Escala: S/ESC	Designação: TERMO XL 2000IXX_DN400	 O conteúdo deste desenho, é propriedade da Energie. Nos termos da lei, é proibido a sua reprodução sem autorização expressa.	Pág: 1/1
	Data: 13/01/2026			

8 7 6 5 4 3 2 1