

8

7

6

5

4

3

2

1

F

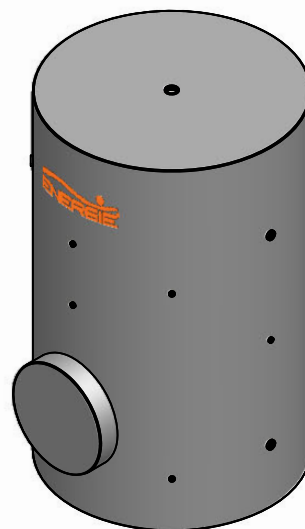
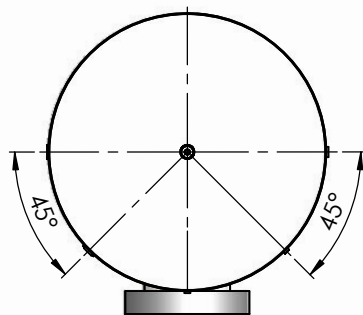
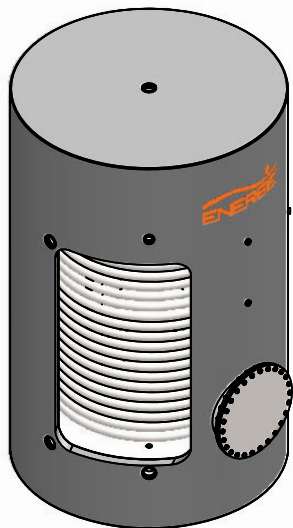
E

D

C

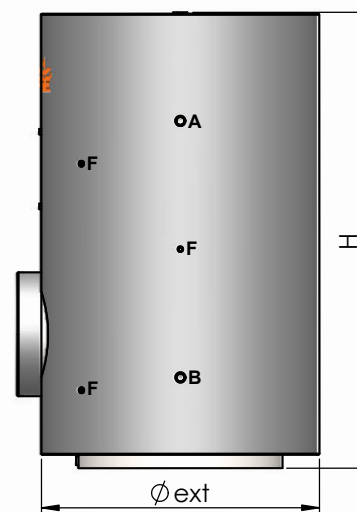
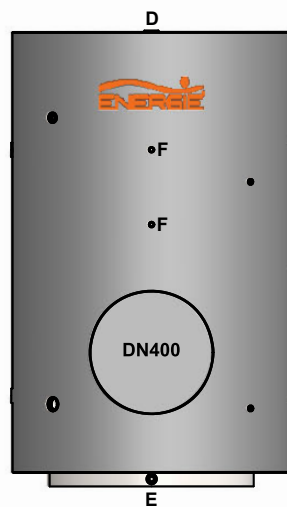
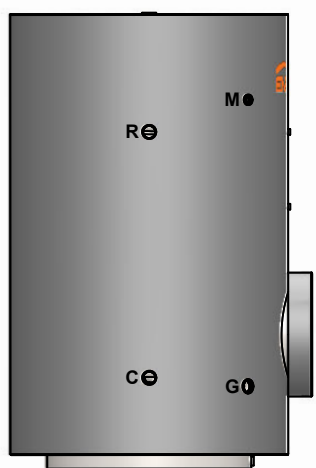
B

A



LEGENDA

A (1"1/4F)	ENTRADA SERPENTINA
B (1"1/4F)	RETORNO SERPENTINA
C (2" F)	ENTRADA A.F.S.
D (2" F)	SAÍDA A.Q.S
E (1" F)	ESGOTO
F (1/2" F)	INSTRUMENTAÇÃO
G (2" F)	RESISTÊNCIA ELÉTRICA
M (1"1/4F)	ÂNODO DE MAGNÉSIO
R (2" F)	RECIRCULAÇÃO



CARACTERÍSTICAS

CAPACIDADE	L	2000
DIÂMETRO	mm	1400
ALTURA	mm	2200
SERP. PRINCIPAL	m ²	8.00
SERP. AUXILIAR	m ²	-
TIPO AÇO	-	AISI 316
ISOLAMENTO	mm	100
TEMPERATURA MÁX.	°C	90
PRESSÃO MÁX.	Bar	8

A3	Escala:	S/ESC	Designação:	TERMO XL 2000IXL_DN400_ISOLAMENTO 100MM	Pág
	Data:	13/01/2026	 <small>O conteúdo deste desenho, é propriedade da Energie. Nos termos da lei, é proibido a sua reprodução sem autorização expressa.</small>		

8

7

6

5

4

3

2

1

F

E

D

C

B

A